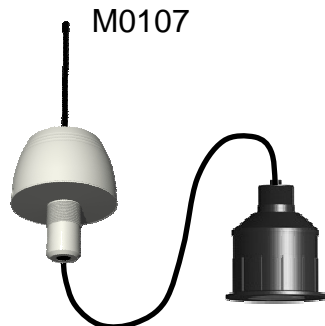


**Ultrasonic numerical level probe**  
**Sondas numérico de nivel por ultrasonido**  
**Sonde numérique de niveau ultrason**

**40KHz : 0.5 - 10m**

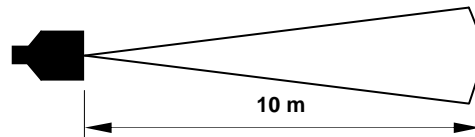
**Wireless**  
**Sin hilos**  
**Sans fil**



140 Bd de Créac'h Gwen - 29561 Quimper Cedex  
 Tél. : 02 98 82 87 90 - Fax : 02 98 82 87 88  
 TVA intra communautaire : FR01 449 152 644  
 SIRET : 44915264400018 - APE : 332B

M0107002B

**Specifications :**

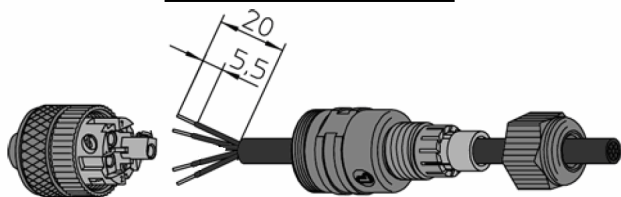


Tête autonettoyante par claquage acoustique.  
 Self-cleaning head by acoustic breakdown.

Plage de mesure / Sensing range	: Min. : Typical : Max.	0.5 m 10 m 15 m
Fréquence / Frequency		40 KHz
Résolution min		9 mm
Angle faisceau / Beam width		12°
Sonde température intégrée / Integrated temperature sensor		Oui / Yes
<b>Ref : Standard</b>		<b>M0107501</b>
Température d'utilisation / Operating Temperature		-20 ... 80°C
Bus de donnée / data bus		433MHz (300m)
Programmation / detection		RFID 125KHz
Étanchéité / Sealing		IP67
Dimensions		Ø100 x 288
Masse / Weight		260g

**CONNECTEUR CAPTEUR**  
**SENSOR CONNECTOR**

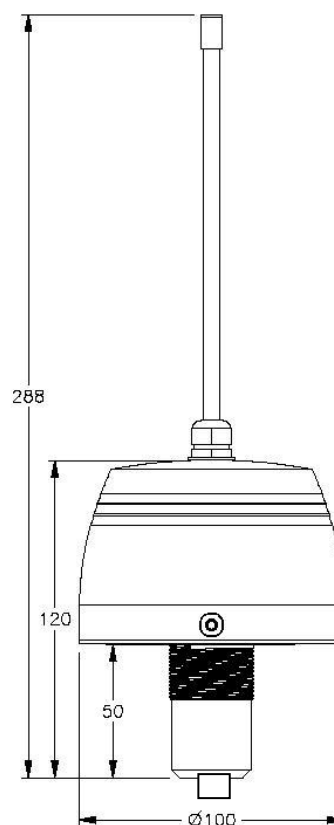
- |            |       |        |
|------------|-------|--------|
| 1: Signal  | red   | rouge  |
| 2: GND     | black | noir   |
| 3: $\perp$ | braid | tresse |
| 4: T°C     | white | blanc  |



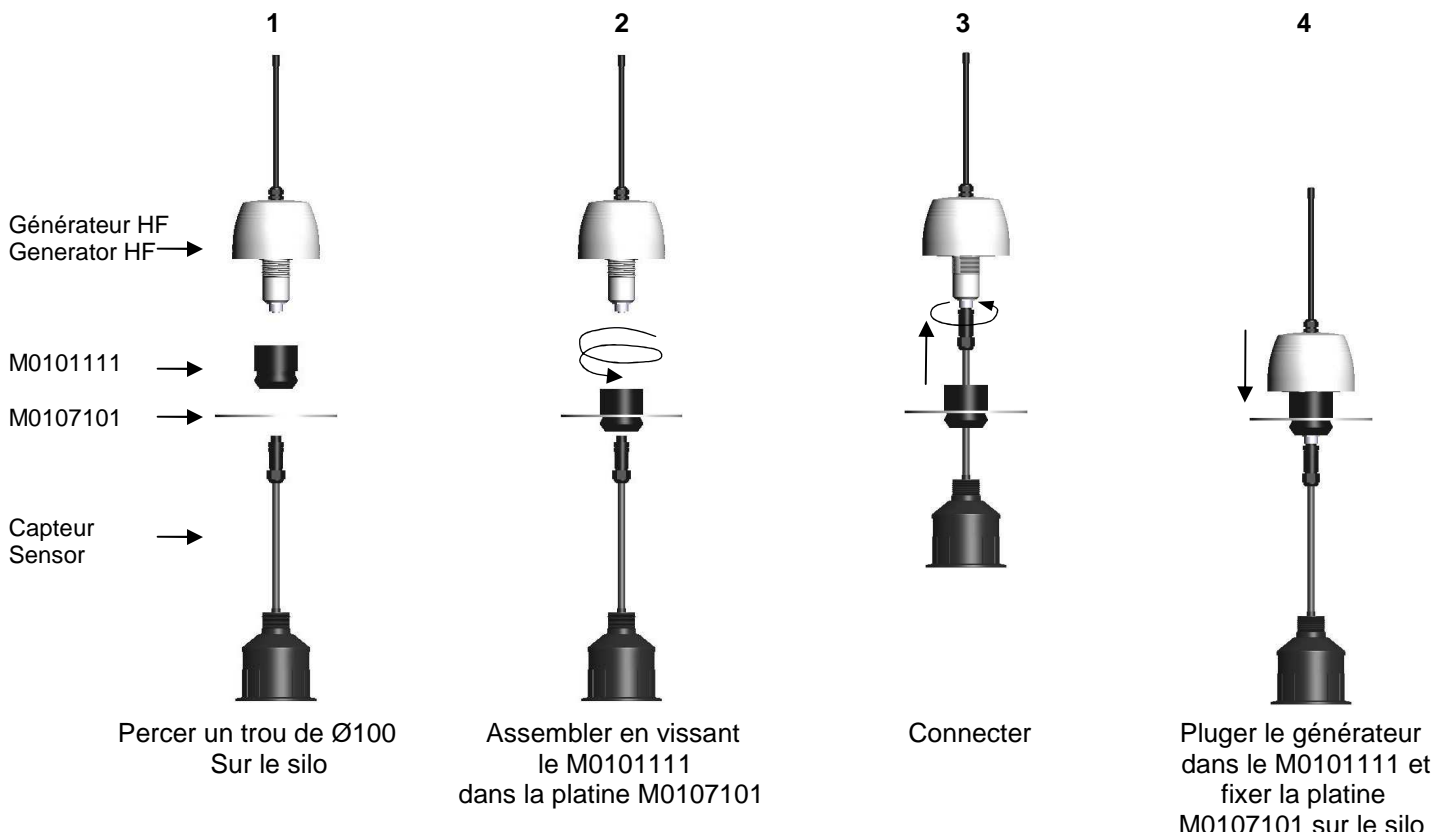
Diamètre du câble capteur : 7.5 mm  
 Connecteur male M12, 4PTS

Sensor cable diameter : 7.5 mm  
 M12 plug, 4 pos

**Technical drawing / Dessin technique :**



**Installation avec platine M0107101 :**



**Installation avec kit de fixation M0230502 :**

