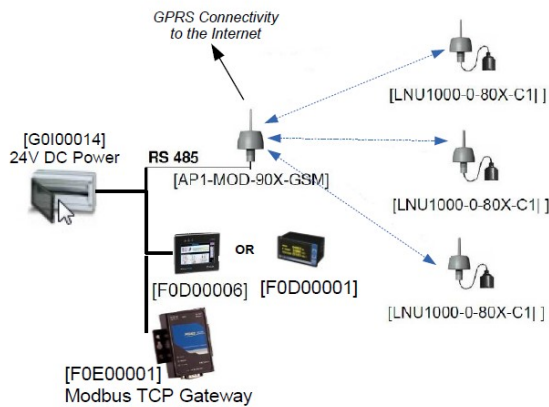




AFFICHEUR LCD MODBUS

- Ecran tactile
- Résolution : 480 x 272 pixels
- Rétro-éclairage
- 32 silos peuvent être affichés (4, 8, 16 ou 32 silos par pages)

Schéma de fonctionnement



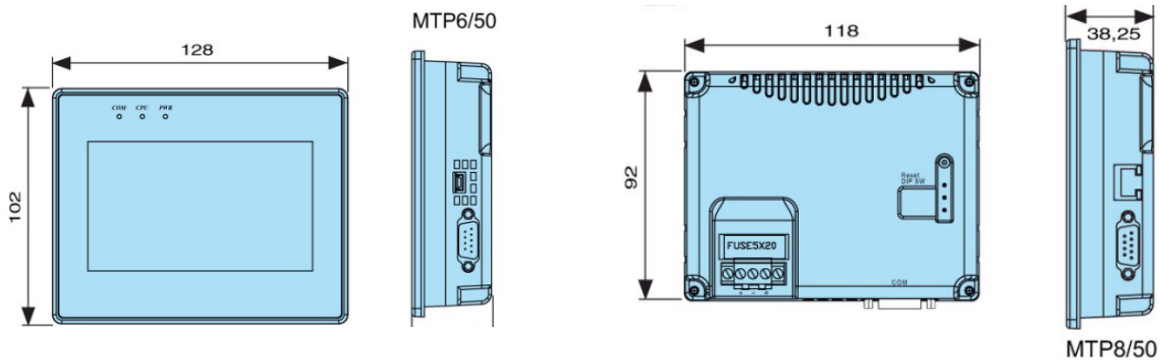
Caractéristiques

Alimentation
 Puissance consommée
 Indice IP
 Température d'utilisation
 Température de stockage
 Dimensions (l x h x w) ; mm
 Montage :
 Poids

Réf. F0D00006

19,2...28,8VDC
 7,2W max
 IP65
 0°C...+45°C
 -10...+60°C
 128 x 102 x 38 mm
 2 clamps à visser (fournis)
 300g

Dimensions



Références associées :

AP1-MOD-80X	POINT D'ACCES HF AUTONOME - MODBUS
LNU1000-0-80X-C1	CAPTEUR NIVEAU 0.4...10m Angle 12° AUTONOME SONDE DEPORTEE SILO SLAVE
G0I00014	COFFRET EQUIP. PROT. PARAFONDRE 10kA / 24VDC / 1 RANGEE
F0D00007	COFFRET AFFICHEUR MODBUS ECRAN TACTILE COULEUR 32 CHANNELS

K0E00010-A01