





LOG03V4 - Enregistreur autonome et communicant

L'enregistreur **LOG03V4** est autonome, intègre une batterie et options de communication (2G, 4G (LTE-M ou NB-IoT), LoRaWAN), selon modèle. L'enregistreur peut être équipé d'une carte de communication interchangeable permettant de passer de la 4G au LoRA sans changer l'ensemble du matériel. La configuration se fait rapidement et en toute sécurité localement par la communication radio.



- Enregistreurs multi applications
- Paramétrage sans fil en radio (protocole Wiji)
- Concentrateur : HF / cellulaire
- Communication locale en radio + carte de communication en option : 2G / 4G (LTE-M / NB-IoT) - LoRaWAN
- Mémoire : 500 000 mesures
- Étanchéité IP68 (1 Bar / 30 jours)
- Batterie lithium, longue durée
- 1 entrée Alimentation externe (7 V...30 V)
- 2 entrées digitales : TOR ou comptage 100 Hz
- 2 entrées courant (4-20 mA)
- 1 sortie alimentation (pile interne ou switch)
- 1 sortie Collecteur Ouvert

Applications	
<ul style="list-style-type: none"> • Déversoir d'orage • Postes de relèvement • Ressource souterraine en eau • Pluviométrie • Hauteur et Débit par sonde pression 	<ul style="list-style-type: none"> • Mesure de pression sur canalisation d'eau potable • Mesure d'inclinaison sur clapet • Autres capteurs en sortie 4-20 mA • Mesure de débit eau potable • Comptage rapide eau potable • Asservissement échantillonneurs d'eau

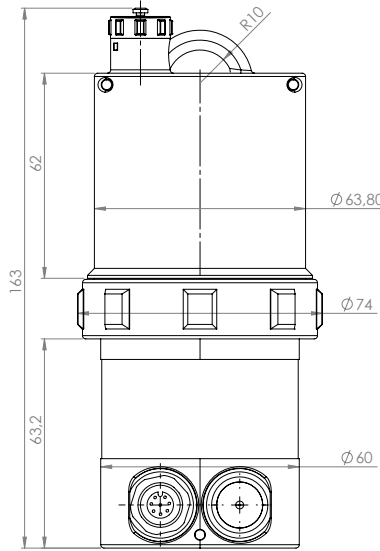
Caractéristiques	LOG03V4	
Capacité de stockage	500 000 Mesures	
Concentrateur	Oui	
Entrées	<ul style="list-style-type: none"> • 1 entrée alimentation (7 V...30 V) • 2 entrées courant 4-20 mA 	<ul style="list-style-type: none"> • 2 entrées TOR ou comptage 100 Hz
Sorties	<ul style="list-style-type: none"> • 1 sortie alimentation (5 V - 18 V sur pile int.) ou switch Vin 	<ul style="list-style-type: none"> • 1 sortie Collecteur Ouvert
Communication	<ul style="list-style-type: none"> • Radio HF (868, 869,2 ou 915 MHz) • 2G / 3G / 4G (LTE M / NB IoT) (selon option choisie) Protocoles : FTPS, HTTPS, COAP ou MQTT	<ul style="list-style-type: none"> • LoRaWAN : Europe 863-870 MHz (SF12 for RX2) LoRaWAN Specification 1.0.2
Portée Radio	100 mètres en champs libre (protocole Wiji)	
Fonction concentrateur radio	Oui	
Antenne radio / cellulaire	<ul style="list-style-type: none"> • Interne ou externe radio 	<ul style="list-style-type: none"> • Cellulaire interne ou externe
Plage de température	-20...70 °C	
Matériau du capteur	PA12	
Étanchéité	IP68 : 1 bar pendant 1 mois (seulement si utilisation d'un kit de fixation Ijinus ; réf : H0T00053 ou H0T00060)	
Alimentation	Externe : 7 ... 30 Vdc Interne : Pile lithium 3,6 V - 34 Ah	
Configuration	Kit de programmation sans fils (PN : M0C00001) intégrant le logiciel AVELOUR, câble et antenne	
Certification Atex zone 2	II 3G	Certification :
	Ex ic ec IIB T4 Gc Tamb : -20 °C...60 °C	 : SE6A002-A0102A0102/IC :10983A - A002A002-A0102



Caractéristiques du modem 2G /4G

Bandes de Fréquence	LTE-FDD	Cat M1 : B1 / B2 / B3 / B4 / B5 / B8 / B12 / B13 / B18 / B19 / B20 / B25 / B26 / B27 / B28 / B66 / B85 Cat NB2 : B1 / B2 / B3 / B4 / B5 / B8 / B12 / B13 / B18 / B19 / B20 / B25 / B28 / B66 / B71 / B85
	GSM/EDGE	B5 / B19 / B3 / B2
Puissance d'émission RF	GSM 900	+ 33 dBm
	GSM 1800	+ 30 dBm
	LTE B1 / B3 / B8 / B20	+ 23 dBm

B1 (2100) / B2 (1900) / B3 (1800) / B4 (1700) / B5 (850) / B8 (900) / B9 (1800) / B12 (700) / B13 (700) / B18 (800) / B19 (800) / B20 (800) / B25 (1900) / B26 (850) / B27 (850) / B28 (700) / B66 (1700) / B71 (600) / B85 (700)



Câblage



Femelle



Mâle

Couleur câble	Blanc	Marron	Vert	Jaune	Gris	Rose	Bleu	Rouge
Connecteur 8Pts	1	2	3	4	5	6	7	8
Désignation	Vin	GND	Vout	Entrée	Entrée	Entrée	Entrée	Sortie Open drain
Caractéristique	Alimentation externe ou batterie (7 V...30 V)	Masse	Alim 5...18 V * (pile interne) ou Switch Vout = Vin	Courant 1	Courant 1	TOR 1 / Comptage 1 100 Hz	TOR 2 / Comptage 2 100 Hz	Contact Mise à la masse
Type	Entrée alimentation		Sortie alimentation	4-20 mA	4-20 mA	Digitale	Digitale	Drain ouvert (1 A /30 V)

* 1,8 W maximum sur le V_{out} si le capteur connecté est alimenté par la pile interne (tension réglable par le logiciel)



Configurateur des options				
LOG03V4	1x Entrée alimentation (7 V...30 V), 2x Entrées TOR ou comptage, 2x entrées courant (4-20 mA)			
	1x Sortie alimentation (5 V...18 V), 1x Sortie Collecteur Ouvert			
Code	Fréquence			
8	868 MHz Europe -chine / 869,2 MHz : Maroc seulement			
9	915 MHz USA - Canada - Australie			
	Code	Antenne		
	0	Interne radio		
	1	Externe radio		
	2	Interne radio / externe cellulaire		
	3	Externe radio / externe cellulaire		
		Code	Options de communication	
		Vide	Communication radio en local	
		LTE	Communication radio + 2G / LTE-M / NB-IoT	
		LP1	Communication radio + LoRaWAN	
		3G-MA	Communication radio + 2G / 3G	
LOG03V4-	8	2	LTE	= LOG03V4-82-LTE

