



# LOG04V4 - Enregistreur autonome et communicant

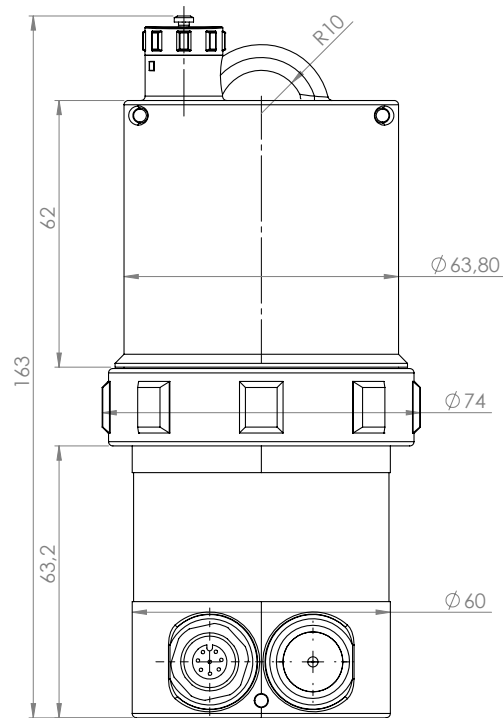
L'enregistreur de nouvelle génération **LOG04V4** gagne en polyvalence, son autonomie est augmentée, les envois de données sont sécurisés avec la possibilité de les chiffrer en FTPs. La configuration sur site en radio rend facile son installation avec plus de sécurité pour l'utilisateur et de gain de temps. En complément, il intègre des options de communication cellulaires (2G, 3G, 4G (LTE-M ou NB-IoT ou LoRaWAN), selon le modèle. L'enregistreur peut être équipé d'une carte de communication interchangeable permettant de passer de la 4G au LoRa sans changer l'ensemble du matériel.



- Paramétrage sans fil en radio (protocole Wiji)
- Concentrateur : HF / Modbus
- Communication : locale en radio + carte de communication en option : 2G / 4G (LTE-M / NB-IoT) ou 2G / 3G (Maroc) ou LoRaWAN
- Mémoire : 500 000 mesures
- Étanchéité IP68 (1 Bar / 30 jours)
- Batterie lithium, longue durée
- 1 entrée Alimentation externe (5V...30V)
- Liaison RS485 pour protocole Modbus
- 2 entrées digitales : TOR ou comptage 100 Hz
- 1 sortie alimentation (pile interne ou switch)
- 1 sortie Collecteur Ouvert

Applications	
<ul style="list-style-type: none"> <li>• Mesure de débit</li> <li>• Déversoir d'orage</li> <li>• Postes de relèvement</li> <li>• Capteurs physico-chimique pour la surveillance de qualité des eaux</li> </ul>	<ul style="list-style-type: none"> <li>• Pluviomètre</li> <li>• Comptage rapide sur des compteurs d'eau par tête de comptage en pulse</li> <li>• Connexion sur débitmètre électromagnétique en Modbus</li> </ul>

Caractéristiques	LOG04V4	
Capacité de stockage	500 000 mesures	
Concentrateur	Oui	
Entrées	<ul style="list-style-type: none"> <li>• 1 Entrée alimentation (5 V...30 V)</li> <li>• 1 Entrée Modbus (si non utilisée comme sortie)</li> </ul>	<ul style="list-style-type: none"> <li>• 2 Entrées TOR ou comptage 100 Hz</li> </ul>
Sorties	<ul style="list-style-type: none"> <li>• 1 Sortie alimentation (5 V-18 V sur pile int.) ou switch Vin</li> <li>• 1 Sortie Collecteur Ouvert</li> </ul>	<ul style="list-style-type: none"> <li>• 1 Sortie Modbus (si non utilisée comme entrée)</li> </ul>
Communication	<ul style="list-style-type: none"> <li>• Radio HF (868, 869,2 ou 915 MHz)</li> <li>• 2G / 4G ( LTE M / NB IoT) (selon option choisie)</li> </ul> Protocoles : FTPS, HTTPS, COAP ou MQTTS	<ul style="list-style-type: none"> <li>• LoRaWAN : Europe 863-870 MHz (SF12 for RX2)</li> <li>LoRaWAN Specification 1.0.2</li> </ul>
Portée Radio	100 mètres en champs libre (protocole Wiji)	
Fonction concentrateur radio	Oui	
Antenne radio / cellulaire	<ul style="list-style-type: none"> <li>• Interne ou externe radio</li> </ul>	<ul style="list-style-type: none"> <li>• Cellulaire interne ou externe</li> </ul>
Plage de température	-20...70 °C	
Matériau du capteur	PA12	
Étanchéité	IP68 : 1 bar pendant 1 mois (seulement si utilisation d'un kit de fixation Ijinus ; réf : H0T00053 ou H0T00060)	
Énergie	Batterie Lithium : 3,6 V - 34 Ah	
Configuration	Kit de programmation sans fils intégrant le logiciel AVELOUR, câble et antenne	
Certification Atex zone 2	II 3G	
	Ex ic ec IIB T4 Gc	 : SE6A002-A0102A0102/IC :10983A - A002A002-A0102
	Tamb : -20 °C...60 °C	



**Caractéristiques du modem 2G /4G**

<b>Bandes de Fréquence</b>	<b>LTE-FDD</b>	Cat M1 : B1 / B2 / B3 / B4 / B5 / B8 / B12 / B13 / B18 / B19 / B20 / B25 / B26 / B27 / B28 / B66 / B85 Cat NB2 : B1 / B2 / B3 / B4 / B5 / B8 / B12 / B13 / B18 / B19 / B20 / B25 / B28 / B66 / B71 / B85
	<b>GSM/EDGE</b>	B5 / B19 / B3 / B2
<b>Puissance d'émission RF</b>	<b>GSM 900</b>	+ 33 dBm
	<b>GSM 1800</b>	+ 30 dBm
	<b>LTE B1 / B3 / B8 / B20</b>	+ 23 dBm
B1 (2100) / B2 (1900) / B3 (1800) / B4 (1700) / B5 (850) / B8 (900) / B9 (1800) / B12 (700) / B13 (700) / B18 (800) / B19 (800) / B20 (800) / B25 (1900) / B26 (850) / B27 (850) / B28 (700) / B66 (1700) / B71 (600) / B85 (700)		

**Câblage**



Femelle



Mâle

Couleur câble	Blanc	Marron	Vert	Jaune	Gris	Rose	Bleu	Rouge
Connecteur 8Pts	1	2	3	4	5	6	7	8
Désignation	Vin	GND	Vout	Entrée / Sortie	Entrée / Sortie	Entrée	Entrée	Sortie
Caractéristique	Alimentation externe ou batterie (5 V...30 V)	Masse	Alim 5...18 V * (pile interne) ou Switch Vout = Vin	RS485 H	RS485 L	TOR 1 / Comptage 1 100 Hz	TOR 2 / Comptage 2 100 Hz	Contact Mise à la masse
Type	Entrée alimentation		Sortie alimentation	Mod-bus	Mod-bus	Digitale	Digitale	Drain ouvert (1A/30V)

\* 1,8 W maximum sur le V<sub>out</sub> si le capteur connecté est alimenté par la pile interne (tension réglable par le logiciel)



Configurateur des options				
<b>LOG04V4</b>	1x Entrée alimentation (5 V...30 V), 2x Entrées TOR ou comptage, 1x Entrée OU sortie Modbus			
	1x Sortie alimentation (5 V...18 V), 1x Sortie Collecteur Ouvert			
	<b>Code</b>	<b>Fréquence</b>		
	<b>8</b>	868 MHz Europe -chine / 869,2 MHz : Maroc seulement		
	<b>9</b>	915 MHz USA - Canada - Australie		
	<b>Code</b>	<b>Antenne</b>		
	<b>0</b>	Interne radio		
	<b>1</b>	Externe radio		
	<b>2</b>	Interne radio / externe cellulaire		
	<b>3</b>	Externe radio / externe cellulaire		
		<b>Code</b>	<b>Options de communication</b>	
		<b>Vide</b>	Communication radio en local	
		<b>LTE</b>	Communication radio + 2G / LTE-M / NB-IoT	
		<b>LP1</b>	Communication radio + LoRaWAN	
LOG04V4-	8	2	LTE	= <b>LOG04V4-82-LTE</b>

