



Gamme GU - Générateur communicant pour sonde ultrason déportée



Fonctionnalités

- Paramétrage sur site sans fil par Rfid, ou à distance par GPRS
- Communication : GSM GPRS et 3G en option
- Sorties Relais Process
- Mémoire : 100 000 mesures

La gamme de générateurs permet d'alimenter les sondes ultrasons 30KHz et 40KHz, de les paramétrer à distance et de communiquer les données par GSM / GPRS / 3G / 4-20mA / Modbus.

Sondes ultrason déportées compatibles :

Certifiées Atex :

Ex II 1 D
Ex maD IIIC T85°C Da

SU1500 (-Ex)

SU2500 (-Ex)

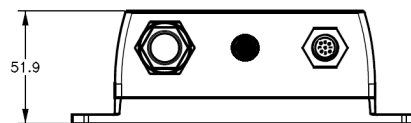
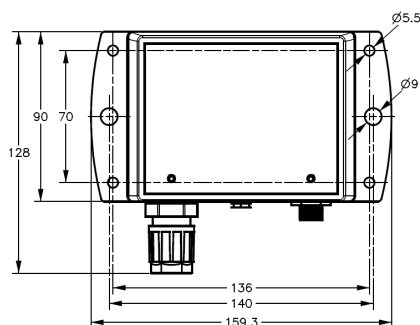



Caractéristiques	Générateur Maître	Générateur Esclave
	GU1500-80X-Ex-GSM (868 MHz - EU) GU2500-90X-Ex-GSM (915 MHz - US) 3G disponible en option	GU1500-80X-Ex (868 MHz - EU) GU2500-90X-Ex (915 MHz - US) 3G disponible en option
Fréquences ultrason	GU1500 : 40KHz (Sonde SU1500) GU2500 : 30KHz (Sonde SU2500)	
Plage de mesure	GU1500 : 0.4 ... 15m GU2500 : 0.6 ... 25m	
Résolution	1cm pour dist. < 10m 2cm pour : 10m < dist. < 20m 3cm pour dist. > 20m	
Précision	± 5% sur les solides / ± 1% sur les liquides	
Communication sans fil	- Localement en radio : Protocole WIJI® - GSM / GPRS - 3G disponible en option, ajout d'une carte fille modem. (Carte Sim non fournie)	Local HF Radio : Protocole WIJI®
Connexion	CAN Bus (IJICAN-) / Modbus sur RS485 / 4-20 mA	
Radio range (champs libre)	100m	
Compensation température	T°C incluse dans la sonde ultrason (10K NTC)	
Enregistreur	100 000 mesures	
Concentrateur de données	Jusqu'à 32 sondes esclaves	Non
Antennes internes HF / GSM	Interne HF : ¼ d'onde / GSM : Patch Quad bande	Interne HF : ¼ d'onde
Température de fonctionnement	-40 ...85°C	
Boîtier	PA6 50% Fibres de verre	
Étanchéité	IP65 avec aérateur	
Alimentation	8 à 30V DC	
Consommation	1A max.	300mA max.
Connecteurs	- 4 pts auto dénudant pour la sonde ultrason - 8 pts M12 connecteur circulaire pour l'alimentation, communication, et sortie courant - Languette de mise à la terre	
Configuration	En radio avec le logiciel Avelour ou à distance par GPRS	En radio avec le logiciel Avelour
Technologie	Image acoustique / Algorithme eKo® / Filtrage d'écho LAMY®	
Sécurité et certification	Ex II 3D 22 - IP65 - T85°C CE	

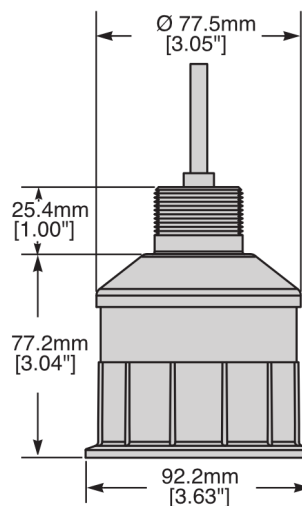



Gamme GU - Générateur communicant pour sonde ultrason déportée

Encombrement



Caractéristiques	Sonde déportée SU1500
Plage de mesure de niveau	0,4 ... 15m
Fréquences ultrason	40 KHz
Angle faisceau	14°
Précision	± 5% sur matière solide / ± 1% sur liquide
- Boîtier - Fenêtre acoustique	- Polyester chargé verre - Époxy chargé verre
Température de fonctionnement	-40°C...+90°C
Étanchéité	IP67
Dimensions	Ø 92 x 103mm
Poids	600g
En version ATEX	Sonde déportée SU1500-Ex  II 1 D Ex maD IIIC T85°C Da



Caractéristiques	Sonde déportée SU2500
Plage de mesure de niveau	0,6 ... 25m
Fréquences ultrason	30 KHz
Angle faisceau	12°
Précision	± 5% sur matière solide / ± 1% sur liquide
- Boîtier - Fenêtre acoustique	- Polyester chargé verre - Époxy chargé verre
Température de fonctionnement	-40°C...+90°C
Étanchéité	IP67
Dimensions	Ø 106 x 141mm
Poids	800g
En version ATEX	Sonde déportée SU2500-Ex  II 1 D Ex maD IIIC T85°C Da

