

LNR - Enregistreur autonome et capteur de niveau radar


Le **LNR06V4** est un capteur de niveau d'eau avec radar intégré, particulièrement adapté aux mesures en extérieur (suivi de rivière, bassin d'orage..). Entièrement autonome avec sa batterie longue durée, son enregistreur et son modem intégré. Simple d'installation et d'utilisation, la programmation se fait en sécurité par liaison radio sans action physique sur le capteur. En complément, il intègre des options de communication cellulaires (2G, 3G, 4G (LTE-M ou NB-IoT ou LoRaWAN), selon le modèle. L'enregistreur peut être équipé d'une carte de communication interchangeable permettant de passer de la 4G au LoRA sans changer l'ensemble du matériel.



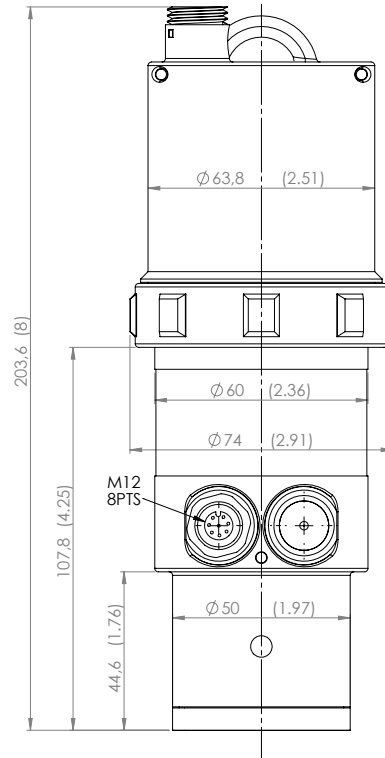
- Paramétrage sans fil en radio (protocole Wiji)
- Batterie lithium longue durée
- Communication : locale en radio + option : 2G / 4G
- Mémoire : 500 000 mesures
- Entrées : Alimentation externe (5V...30V), 2 Contacts/100Hz, Modbus
- Sorties : Alimentation (pile interne ou switch), Open Drain, Modbus
- Étanchéité IP68 (1 bar / 30 jours)
- Tableaux de conversions intégrés (hauteur, débit, volume)

Applications

- | | |
|--|--|
| <ul style="list-style-type: none"> • Surveillance de crues et inondations • Suivi et gestion des réservoirs de stockage • Diagnostic permanent des réseaux d'Assainissement | <ul style="list-style-type: none"> • Autosurveillance des déversoirs d'orage • Asservissement échantillonneurs d'eau |
|--|--|

Caractéristiques	LNR06V4	
Distance de mesure	0,15 ... 10 mètres	
Résolution	2 000 points sur la gamme de mesure avec un minimum à 1 mm (exemple : ± 4 mm pour une mesure de distance de 6,0 m)	
Incertitude mesure	± 0,2 % de la mesure de distance avec un minimum à ± 2 mm	
Communication	<ul style="list-style-type: none"> • Radio HF (868 ou 915 MHz) • 2G / 4G (LTE M / NB IoT) Protocoles : FTPS, HTTPS, COAP et MQTTS	<ul style="list-style-type: none"> • LoRaWAN: Europe 863-870 MHz (SF12 for RX2) LoRaWAN Specification 1.0.2
Portée Radio	100 mètres en champs libre (protocole Wiji)	
Capacité de stockage	500 000 Mesures	
Fonction concentrateur radio	Oui	
Antenne radio / cellulaire	<ul style="list-style-type: none"> • Interne ou externe radio 	<ul style="list-style-type: none"> • Cellulaire interne ou externe
Plage de température	-20...70°C	
Matériau du capteur	PA12	
Étanchéité	IP68 : 1 bar pendant 1 mois (seulement si utilisation d'un kit de fixation Ijinus ; réf : H0T00053 ou H0T00060)	
Énergie	Batterie Lithium : 3,6 V - 34 Ah	
Configuration	Kit de programmation sans fils (PN : M0C00001) intégrant le logiciel AVELOUR, câble et antenne	
Technologie	<ul style="list-style-type: none"> • Imagerie radar 60 GHz • Algorithme eKo ® 	<ul style="list-style-type: none"> • Filtrage LAMY ®
Certifications Atex zone 2	II 3G Ex ic ec IIB T4 Gc Tamb : -20 °C...60 °C	Certifications 





Caractéristiques du modem 2G/4G

Bandes de Fréquence	LTE-FDD	Cat M1 : B1 / B2 / B3 / B4 / B5 / B8 / B12 / B13 / B18 / B19 / B20 / B25 / B26 / B27 / B28 / B66 / B85 Cat NB2 : B1 / B2 / B3 / B4 / B5 / B8 / B12 / B13 / B18 / B19 / B20 / B25 / B28 / B66 / B71 / B85
	GSM/EDGE	B5 / B19 / B3 / B2
Puissance d'émission RF	GSM 900	+ 33 dBm
	GSM 1800	+ 30 dBm
	LTE B1 / B3 / B8 / B20	+ 23 dBm
B1 (2100) / B2 (1900) / B3 (1800) / B4 (1700) / B5 (850) / B8 (900) / B9 (1800) / B12 (700) / B13 (700) / B18 (800) / B19 (800) / B20 (800) / B25 (1900) / B26 (850) / B27 (850) / B28 (700) / B66 (1700) / B71 (600) / B85 (700)		

Câblage



Femelle



Mâle

Couleur câble	Blanc	Marron	Vert	Jaune	Gris	Rose	Bleu	Rouge
Connecteur 8Pts	1	2	3	4	5	6	7	8
Désignation	Vin	GND	Vout	Modbus	Modbus	Entrée	Entrée	Sortie
Caractéristique	Alimenta-tion externe ou batterie (5V...30V)	Masse	Alim 5...18V * (depuis pile int) ou Switch Vout = Vin	RS485 H	RS485 L	TOR 1 / Comptage 1 100 Hz	TOR 2 / Comptage 2 100 Hz	Contact Mise à la masse
Type	Entrée ali-mentation		Sortie alimentation			Digitale	Digitale	Drain ouvert (1A/30V)

* 1,8 W maximum sur le V_{out} si le capteur connecté est alimenté par la pile interne (tension réglable par le logiciel)



Configurateur des options				
LNR	Logger de Niveau par Radar			
06V4	Gamme de mesure 0,15 ... 10 m			
	Code	Fréquence		
	8	868 MHz Europe -chine		
	9	915 MHz USA - Canada - Australie		
	Code	Antenne		
	0	Interne radio		
	1	Externe radio		
	2	Interne radio / externe cellulaire		
	3	Externe radio / externe cellulaire		
	Code	Options de communication		
	Vide	Communication radio en local		
	LTE	Communication radio + 2G / LTE-M / NB-IoT		
	LP1	Communication radio + LoRaWAN		
LNR06V4-	8	2	LTE	= LNR06V4-82-LTE