

## LOG0500-H2S Capteur H2S communicant






### Fonctionnalités

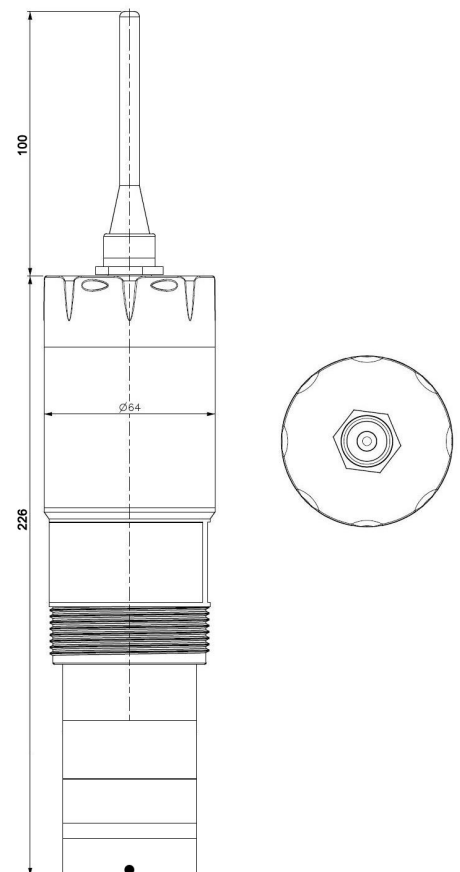
- Gamme de mesure 0-200 ou 0-2000ppm
- Paramétrage sans fil par Rfid
- Communication : GSM / GPRS / 3G / Sigfox
- Mémoire : 500 000 mesures
- Enregistreur IP68
- Autonome en énergie

Ce nouveau capteur intègre à la fois l'énergie, la communication, le capteur H2S gaz et l'enregistreur, tout en garantissant une grande autonomie.

La mesure est réalisée par une cellule électrochimique intégrée dans une tête de mesure. Celle-ci est facilement interchangeable sur site et embarque son étalonnage. Le capteur peut servir soit en diagnostic classique en acquisition de données, soit en version communicante avec choix du mode de communication sans fil: Radio, SMS, GPRS, 3G, Sigfox,....vers différents superviseurs et autres FTP (format CSV disponible).

Ce capteur peut être raccordé par liaison filaire en 4/20 ou Modbus sur un automate ou via une passerelle radio en Modbus.

Caractéristiques	Enregistreur autonome communicant :
	LOGH2S-2-82X-3G (868 MHz) LOGH2S-2-92X-3G (915 MHz)
Enregistreur	500.000 Mesures
Concentrateur	Oui
Antenne HF	Interne ou Externe selon modèle
Option Antenne GSM	Externe sur modèles intégrant modem
Portée radio	100m en champs libre, protocole WIIJ®
Enregistreur	500 000 Mesures
Température de fonctionnement	-40 ...85°C
Boîtier	ABS 20%FV
Étanchéité logger	IP68
Énergie	Pile : 3,6V / 17Ah Pile : 3,6V / 34Ah (modèles intégrant modem)
Programmation	Kit de programmation M0C0001 intégrant le Logiciel AVELOUR
Poids incluant piles et antenne	550g
Options Pack Atex FOA00035	 II 3G Ex ic nA IIB T4 Gc Tamb : -20°C...60°C
Certification CE/FCC/IC	 -  : SE6A001 - IC : 10983A-A001



## LOG0500-H2S Capteur H2S communicant

Caractéristiques	Cellule Gaz H2S 0-200 ppm
Plage de mesure typique	0-200ppm
Surexposition maximale	1000ppm
Résolution	1 ppm
Plage de température de fonctionnement	-30°C à +50°C
Plage d'humidité relative	15 à 90% HR sans condensation
Plage de pression	80 à 120kPa
Étanchéité cellule	IP66
Dimensions	Ø54 x 58mm
Poids	108g
Étalonnage	Intégré à la cartouche



Caractéristiques	Cellule Gaz H2S 0-2000 ppm
Plage de mesure typique	0-2000ppm
Surexposition maximale	10 000ppm
Résolution	1 ppm
Plage de température de fonctionnement	-30°C to +50°C
Plage d'humidité relative	15 to 90% sans condensation
Plage de pression	80 à 120kPa
Étanchéité cellule	IP66
Dimensions	Ø54 x 58mm
Poids	108g
Étalonnage	Intégré à la cartouche