

Blue : Enregistreur diagnostique de réseau d'eau potable



L'enregistreur le plus polyvalent du marché

Compact et autonome, cet enregistreur permet de mettre en place un enregistrement de nombreux paramètres différents (comptage pulse, débitmètre Modbus, capteur pression sur entrée 4-20mA...).

L'enregistreur **BLUE** peut être équipé d'une carte de communication cellulaire 2G, 4G (LTE-M ou NB-IoT, via les protocoles FTPS, HTTPS, COAP et MQTTS) ou LoRaWAN, afin d'envoyer les données sur une supervision. La carte de communication est interchangeable sur site par un opérateur sans nécessité de retour au SAV Ijinus.



- Installation simple et rapide Enregistreur
- 500 000 données autonome en énergie
- 4 entrées comptage pulse 100 Hz maximum
- 1 entrée 4-20mA
- 1 entrée Modbus RS485
- 1 sortie collecteur ouvert
- Paramétrage et collecte des données sans fil par radio
- Option de communication 2G / 4G (LTE-M / NB-IoT) ou LoRaWAN

Capacité d'enregistrement	500 000 mesures
Entrées	<ul style="list-style-type: none"> • 4x entrées pulse 100 Hz • 2x entrées 4-20 mA • 1x entrée RS485 Modbus (si non utilisée comme sortie)
Sorties	<ul style="list-style-type: none"> • 1 Sortie Collecteur Ouvert • 1 Sortie Modbus (si non utilisée comme entrée)
Communication	<ul style="list-style-type: none"> • Radio HF (868, 869,2 ou 915 MHz) • 2G / 4G (LTE M / NB IoT) Protocoles : FTPS, HTTPS, COAP ou MQTTS <ul style="list-style-type: none"> • LoRaWAN : Europe 863-870 MHz (SF12 for RX2) LoRaWAN Specification 1.0.2
Connecteur	M12 12 points
Antennes : radio / cellulaire	Antenne radio interne, cellulaire externe
Matériau de l'enregistreur	PA12 50% fibre de verre
Étanchéité	IP68 : 2 mètres / 100 jours
Énergie	Batterie : 3,6 V - 34 Ah
Configuration	Boîtier de programmation sans fil (PN : MOC0000X ou WIJJIKEY) intégrant le logiciel AVELOUR
Dimensions et poids	116 x 224 mm pour une épaisseur de 52,5 mm 700 g (avec pile et carte de communication)
T° de fonctionnement	- 20 à + 70°C
Certifications	 



Caractéristiques du modem 2G /4G

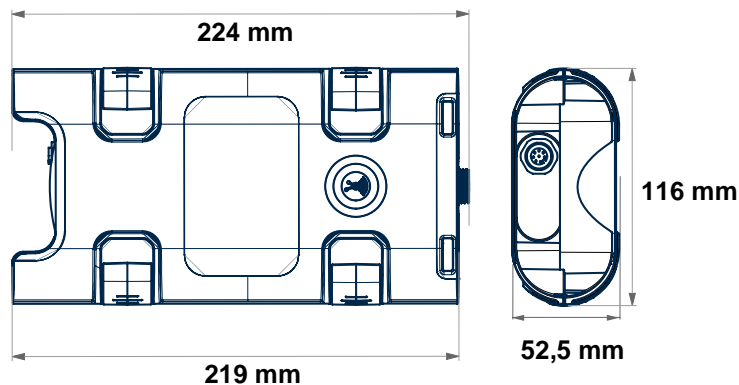
Bandes de Fréquence	LTE-FDD	Cat M1 : B1 / B2 / B3 / B4 / B5 / B8 / B12 / B13 / B18 / B19 / B20 / B25 / B26 / B27 / B28 / B66 / B85 Cat NB2 : B1 / B2 / B3 / B4 / B5 / B8 / B12 / B13 / B18 / B19 / B20 / B25 / B28 / B66 / B71 / B85
	GSM/EDGE	B5 / B19 / B3 / B2
Puissance d'émission RF	GSM 900	+ 33 dBm
	GSM 1800	+ 30 dBm
	LTE B1 / B3 / B8 / B20	+ 23 dBm
B1 (2100) / B2 (1900) / B3 (1800) / B4 (1700) / B5 (850) / B8 (900) / B9 (1800) / B12 (700) / B13 (700) / B18 (800) / B19 (800) / B20 (800) / B25 (1900) / B26 (850) / B27 (850) / B28 (700) / B66 (1700) / B71 (600) / B85 (700)		

Références enregistreurs

BLUEV4-80	Enregistreur autonome HF (relève radio locale)
Carte de communication optionnelle	
BLUEV4-82-LTE	Enregistreur autonome, communication radio + 2G / LTE-M / NB-IOT
BLUEV4-82-LP1	Enregistreur autonome, communication radio + LoRaWAN

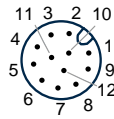
Références accessoires

D0I00137	Cordon M12 12Pts male / fils nus pour enregistreur Blue – câble de 3 m
D0I00138	Cordon Modbus enregistreur Blue / débitmètre krohne – câble de 3 m. connectivité Modbus
D0I00139	Cordon multifonctions enregistreur Blue / débitmètre ABB - câble de 3 m. connectivité Modbus et comptage
G0D00051	Boîtier de jonction M12 12Pts male / 3x embases M12 12Pts fem – câble de 0.25 m

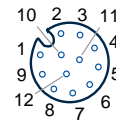




Câblage



Mâle



Femelle

Couleur du fil	Marron	Bleu	Blanc	Vert	Rose	Jaune
N° PIN	1	2	3	4	5	6
Désignation	GND	AI 1	V in	V out	AI 2	Entrée ou sortie
Caractéristique	Masse	Courant 1	Alimentation externe ou batterie (5V...30V)	Alim 5V...18V* (depuis pile interne) ou Switch Vout=Vin	Courant 2	RS485-H
Type		4-20 mA	Entrée alimentation	Sortie alimentation	4-20 mA	Modbus

* 1,8 W maximum sur le V_{out} si le capteur connecté est alimenté par la pile interne (tension réglable par le logiciel)

Couleur du fil	Noir	Gris	Rouge	Violet	Gris / Rose	Bleu / Rouge
N° PIN	7	8	9	10	11	12
Désignation	DI 1	Entrée OU sortie	Sortie Open-Drain	DI 2	DI 3	DI 4
Caractéristique	TOR 1 / Comptage 1 100 Hz	RS485-L	Contact mise à la masse	TOR 2 / Comptage 2 100 Hz	TOR 3 / Comptage 1 100 Hz	TOR 4 / Comptage 1 100 Hz
Type	Digitale	Modbus	Drain ouvert (1A/30V)	Digitale	Digitale	Digitale